

	<h2>Vollhermetische Hubkolbenverdichter Baureihe G</h2>	
---	---	---

### Allgemeines

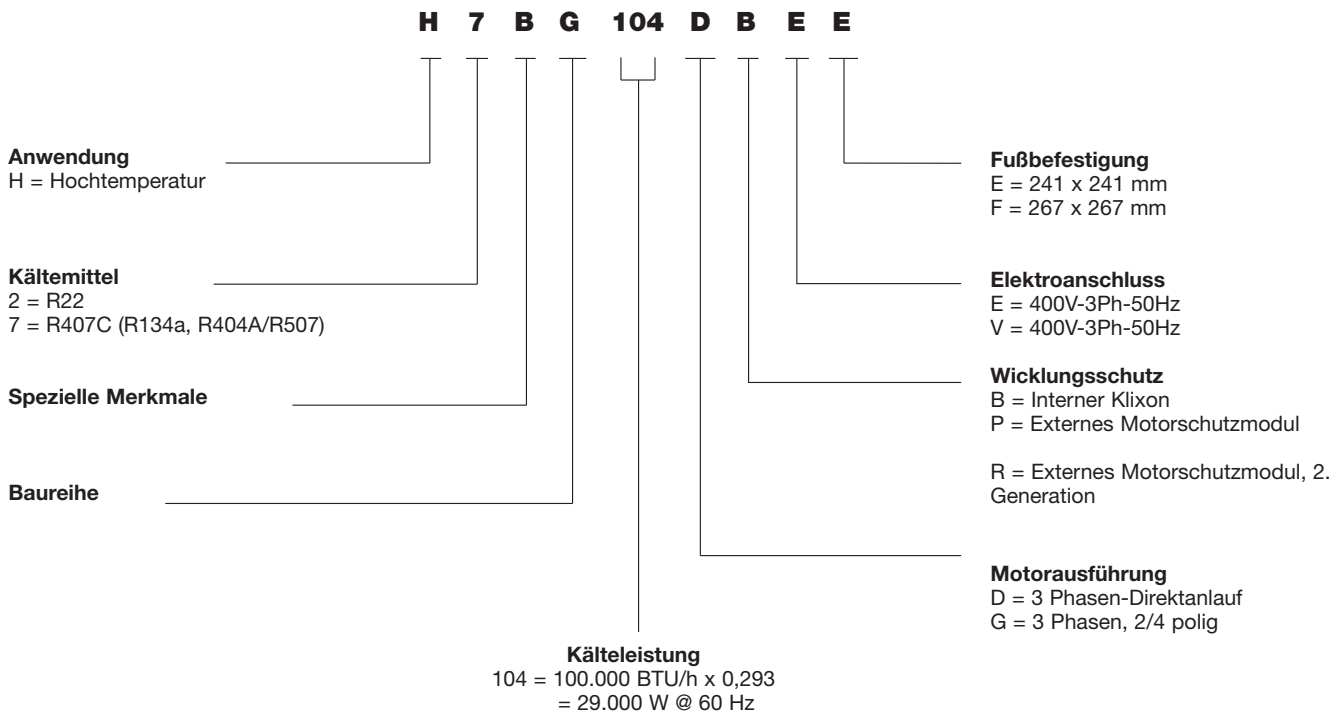
Unsere 3 und 6 Zylinder Hubkolben-Verdichter werden im Leistungs- bereich von 20 - 70 kW angeboten. Zur Auswahl stehen verschiedene Baureihen, die speziell den Kundenbedürfnissen im Klimamarkt angepasst wurden. Alle Produkte zeichnen sich durch ein Höchstmaß an Qualität, Zuverlässigkeit und Effizienz aus.

### Merkmale

- hoher Wirkungsgrad
- kompakte Ausführung
- hermetische Bauform
- 3 bzw. 6 Zylinder und internem Muffler, dadurch geräusch- und vibrationsarm
- mit Schauglas, für Verbundschaltung geeignet
- E-Motoren für 400-3-50 /460-3-60
- abhängig von der Leistung mit internem Klixon bzw. externem Motorschutzmodul
- für R22, R407C, R134a und R404A einsetzbar

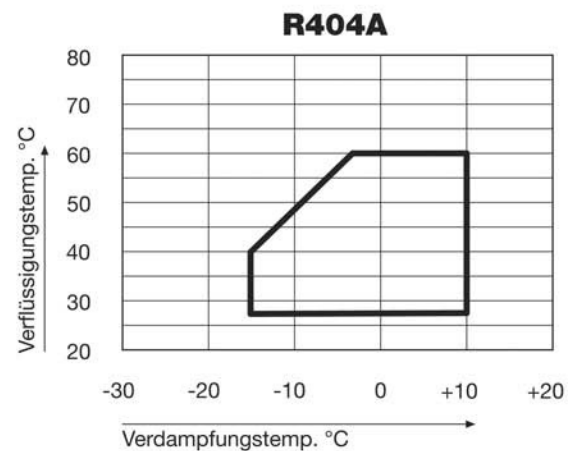
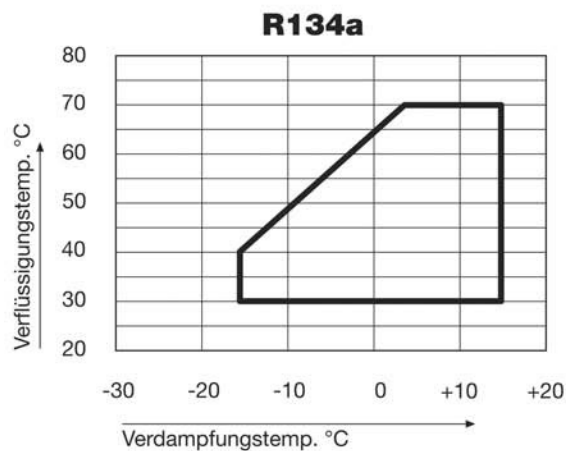
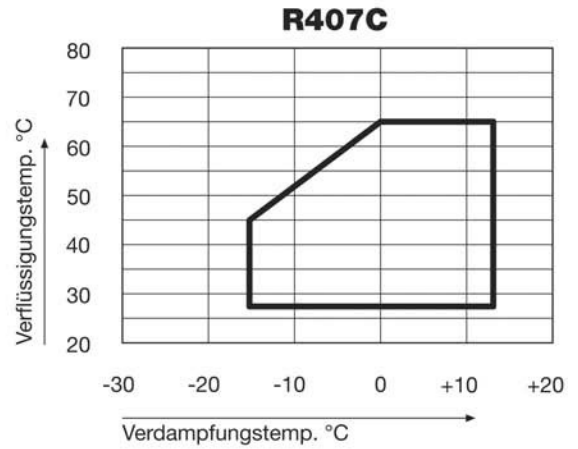
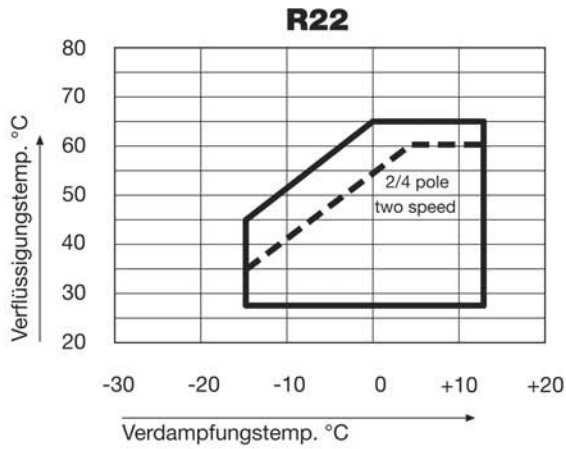


### Produktschlüssel



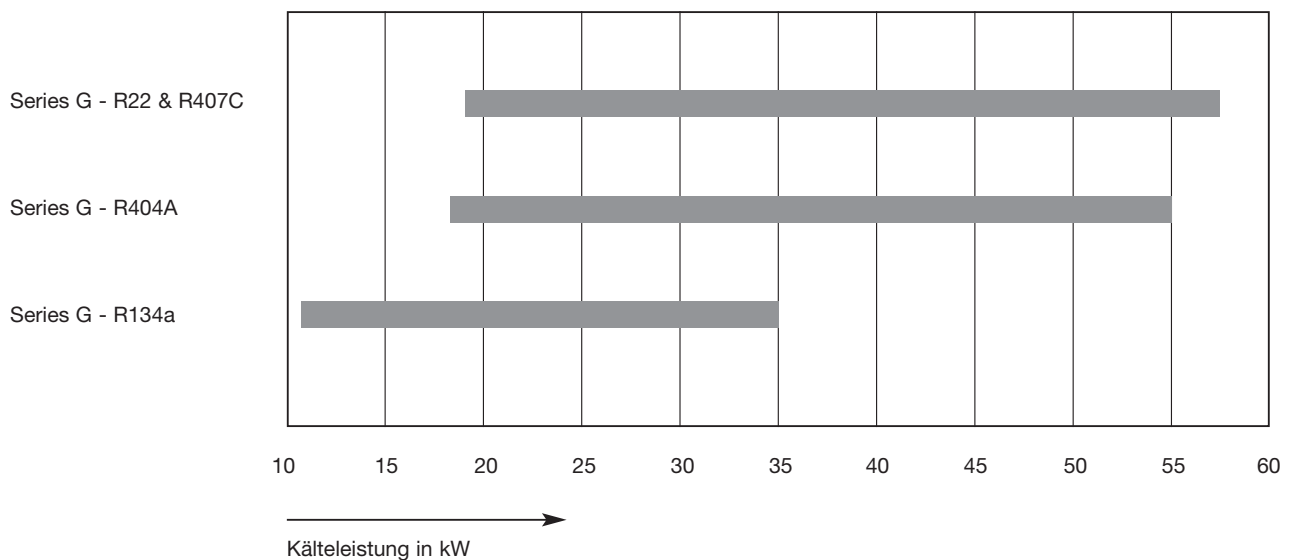
	<h2>Vollhermetische Hubkolbenverdichter Baureihe G</h2>	
---	---	---

### Anwendungsbereiche



Verbundsätze, Verdichter,  
Verflüssigungssätze, Außeneinheiten

### Produktpalette



	<h2>Vollhermetische Verdichter R407C</h2> <h3>400V-3Ph-50Hz, f. Rotalockventil</h3>	
---	---	---

### Leistungsdaten 400V-3Ph-50Hz

Verdichter Typ EDV-Nr.	Verfl. Temp. °C	↓	Kälteleistung Q <sub>0</sub> [Watt]				Leistungsaufnahme P <sub>e</sub> [Watt]			
			Verdampfungstemperatur °C							
			-15	-10	-5	0	+5	+10	+12,5	
H7BG 094 DBEE  <b>113.1301</b>	30	Q	9015	12351	16835	22807	30609	40581	45254	
		P	3303	3583	3784	3925	4011	4055	4063	
	40	Q	6655	9482	12991	17524	23423	31027	34623	
		P	3503	4190	4761	5229	5604	5898	5996	
	50	Q	-	6717	9796	13435	17975	23757	26493	
		P	-	3960	4847	5590	6201	6693	6859	
60	Q	-	-	6428	9717	13443	17947	20042		
	P	-	-	4347	5313	6108	6744	6956		
H7BG 104 DBEE  <b>113.1302</b>	30	Q	10688	14552	19662	26371	35035	46006	51120	
		P	3914	4238	4462	4600	4665	4670	4658	
	40	Q	8301	11521	15444	20424	26816	34974	38810	
		P	4252	5031	5669	6177	6570	6860	6951	
	50	Q	-	8689	12157	16140	20991	27066	29917	
		P	-	4911	5907	6730	7395	7916	8086	
60	Q	-	-	8483	12200	16242	20965	23124		
	P	-	-	5471	6554	7436	8131	8360		
H7BG 124 DBEE  <b>113.1303</b>	30	Q	13288	17516	23177	30780	40832	53840	59985	
		P	4750	5079	5311	5492	5668	5884	5992	
	40	Q	10508	13997	18275	23849	31226	40914	45550	
		P	5217	6083	6791	7388	7912	8434	8644	
	50	Q	-	10851	14559	18917	24432	31613	35065	
		P	-	6061	7161	8090	8893	9618	9896	
60	Q	-	-	10717	14679	19140	24627	27220		
	P	-	-	6834	8009	8999	9849	10161		
H75G 144 DBEE  <b>113.1304</b>	30	Q	16411	21178	27696	37009	50164	68206	77025	
		P	5671	6078	6417	6797	7327	8118	8531	
	40	Q	13235	16993	21424	27572	36483	49203	55592	
		P	6191	7121	7882	8385	9335	10246	10679	
	50	Q	-	14068	17892	22355	28503	37382	41932	
		P	-	7218	8341	9304	10216	11186	11615	
60	Q	-	-	13956	18215	23080	29597	32901		
	P	-	-	8151	9314	10326	11296	11696		
H7NG 184 DPEF  <b>113.1305</b>	30	Q	19391	26280	34994	46135	60306	78108	86380	
		P	6755	7581	8154	8420	8322	7807	7471	
	40	Q	14358	20296	27505	36585	48137	62764	69611	
		P	6920	8393	9652	10643	11311	11601	11598	
	50	Q	-	13664	19990	27630	37188	49263	54934	
		P	-	7825	9667	11280	12610	13601	13891	
60	Q	-	-	12497	19321	27506	37653	42396		
	P	-	-	8391	10523	12411	14001	14541		
H7NG 204 DREF  <b>113.1306</b>	30	Q	22087	29502	39109	51704	68083	89044	98889	
		P	8112	8780	9190	9408	9500	9533	9545	
	40	Q	16521	23212	31328	41668	55028	72204	80321	
		P	8472	10095	11381	12396	13207	13881	14127	
	50	Q	-	16259	23384	31967	42804	56694	63282	
		P	-	9656	11690	13375	14778	15964	16393	
60	Q	-	-	15432	22787	31601	42702	47961		
	P	-	-	10558	12786	14652	16224	16785		
H7NG 244 DREF  <b>113.1307</b>	30	Q	27051	35355	46323	61012	80483	105796	117794	
		P	9707	10220	10581	10976	11589	12603	13163	
	40	Q	21889	28827	37209	48095	62544	81616	90777	
		P	10961	12489	13690	14750	15852	17180	17816	
	50	Q	-	22560	29966	38657	49693	64134	71101	
		P	-	12636	14574	16195	17682	19222	19893	
60	Q	-	-	22325	30431	39662	51080	56496		
	P	-	-	14175	16254	18024	19670	20335		
H7NG 294 DPEF  <b>113.1308</b>	30	Q	31211	40655	52956	68944	89451	115308	127355	
		P	12321	13749	15194	16721	18394	20278	21106	
	40	Q	25633	33325	42714	54632	69911	89381	98529	
		P	12853	14689	16419	18107	19818	21617	22376	
	50	Q	-	27010	35217	44794	56574	71387	78348	
		P	-	15008	17306	19438	21471	23469	24273	
60	Q	-	-	27294	36260	46271	58156	63622		
	P	-	-	17232	20094	22732	25212	26174		

Anmerkung: Überhitzung 10 K, Unterkühlung 0 K, R407C Taupunkt,

	<h2 style="margin: 0;">Vollhermetische Verdichter R404A</h2> <h3 style="margin: 0;">400V-3Ph-50Hz, f. Rotalockventil</h3>	
---	---	---

### Leistungsdaten 400V-3Ph-50Hz

Verdichter Typ EDV-Nr.	Verfl. Temp. °C	↓	Kälteleistung Q <sub>0</sub> [Watt]			Leistungsaufnahme P <sub>e</sub> [Watt]		
			Verdampfungstemperatur °C					
			-15	-10	-5	-0	+5	+10
<b>113.1301</b>	30	Q	11161	14128	17525	21905	27704	34396
		P	4765	5076	5182	5419	5739	6012
	40	Q	8489	10814	13940	17484	21931	27290
		P	4871	5271	5562	5930	6255	6801
	50	Q	-	7962	10288	13136	16693	21263
		P	-	5536	6123	6609	7076	7492
60	Q	-	-	7363	9810	12793	16407	
	P	-	-	5983	6733	7385	7959	
<b>113.1302</b>	30	Q	12715	16092	19924	24745	25686	37862
		P	5416	5742	5844	6097	6097	6699
	40	Q	10034	12717	16354	20383	25273	30947
		P	5682	6133	6471	6905	7284	7901
	50	Q	-	9527	12232	15523	19522	24484
		P	-	6482	7155	7714	8252	8717
60	Q	-	-	8942	11730	15083	19020	
	P	-	-	7037	7859	8570	9178	
<b>113.1303</b>	30	Q	15123	18943	23073	27999	34017	40247
		P	6633	7045	7160	7414	7698	7798
	40	Q	12159	15169	19236	23534	28481	33860
		P	6903	7431	7844	8367	8791	9447
	50	Q	-	11558	14576	18212	22460	27476
		P	-	7823	8592	9264	9919	10468
60	Q	-	-	10861	13981	17679	21844	
	P	-	-	8500	9431	10277	11026	
<b>113.1304</b>	30	Q	19535	23923	28567	34048	40687	47395
		P	7857	8457	8665	9022	9420	9614
	40	Q	15371	18914	23705	28689	34350	40408
		P	7805	8520	9085	9774	10367	11271
	50	Q	-	13989	17642	22018	27090	33010
		P	-	8883	9845	10715	11601	12417
60	Q	-	-	12668	16533	21104	26228	
	P	-	-	9881	11040	12154	13224	
<b>113.1305</b>	30	Q	23139	29433	36383	44804	55249	66355
		P	9577	10201	10389	10776	11210	11387
	40	Q	17236	22023	28726	36186	45070	55088
		P	9759	10613	11304	12159	12888	13983
	50	Q	-	16109	20689	26696	34180	43453
		P	-	11019	12237	13336	14436	15416
60	Q	-	-	14946	19443	25459	32898	
	P	-	-	12069	13503	14852	16105	
<b>113.1306</b>	30	Q	26896	33926	41579	50807	62244	74360
		P	11523	12299	12518	12921	13306	13288
	40	Q	21008	26460	34029	42345	52204	63284
		P	11608	12542	13300	14246	15013	16151
	50	Q	-	19519	24860	31754	40265	50762
		P	-	13194	14496	15700	16927	18008
60	Q	-	-	17976	23381	30463	39111	
	P	-	-	14395	15965	17501	18965	
<b>113.1307</b>	30	Q	31266	39210	47801	58013	70440	83232
		P	13845	14792	15163	15813	16491	16713
	40	Q	24616	30820	39318	48396	58868	70266
		P	14208	15297	16204	17357	18298	19681
	50	Q	-	23323	29529	37198	46294	57117
		P	-	16196	17737	19132	20514	21667
60	Q	-	-	21447	27879	35754	44829	
	P	-	-	17540	19396	21127	22679	
<b>113.1308</b>	30	Q	38484	47703	57651	69530	84055	99033
		P	17212	18334	18720	19477	20307	20629
	40	Q	31160	38232	48142	58513	70461	83444
		P	17831	19129	20207	21613	22791	24579
	50	Q	-	29320	36463	45165	55391	67503
		P	-	20268	22156	23879	25620	27132
60	Q	-	-	27141	34465	43248	53201	
	P	-	-	21985	24292	26473	28480	

Anmerkung: Überhitzung 10 K, Unterkühlung 0 K

Verbundsätze, Verdichter,  
Verflüssigungssätze, Außeneinheiten

	<h2 style="margin: 0;">Vollhermetische Verdichter R134a</h2> <h3 style="margin: 0;">400V-3Ph-50Hz, f. Rotalockventil</h3>	
---	---	---

### Leistungsdaten 400V-3Ph-50Hz

Verdichter Typ EDV-Nr.	Verfl. Temp. °C	↓	Kälteleistung Q <sub>0</sub> [Watt]				Leistungsaufnahme P <sub>e</sub> [Watt]			
			Verdampfungstemperatur °C							
			-15	-10	-5	0	+5	+10	+15	
<b>113.1301</b>	30	Q	5631	7464	9890	12964	16851	21362	24692	
		P	2481	2753	3008	3202	3495	3751	3958	
	40	Q	4244	5889	7885	10199	13299	16908	19934	
		P	2559	2913	3236	3536	3823	4105	4346	
	50	Q	-	4320	6058	8061	10553	13686	16301	
		P	-	3011	3444	3905	4285	4648	4930	
60	Q	-	-	4347	5982	8113	10804	13221		
	P	-	-	3274	3847	4403	4868	5258		
<b>113.1302</b>	30	Q	6415	8501	11244	14645	15623	23514	27181	
		P	2820	3114	3392	3603	3717	4179	4410	
	40	Q	5017	6925	9251	11890	15325	19174	22605	
		P	2985	3389	3765	4118	4451	4769	5049	
	50	Q	-	5169	7203	9526	12341	15760	18771	
		P	-	3525	4024	4558	4997	5408	5736	
60	Q	-	-	5279	7153	9565	12525	15327		
	P	-	-	3851	4491	5109	5614	6064		
<b>113.1303</b>	30	Q	7629	10008	13022	16571	20691	24995	28893	
		P	3454	3821	4155	4381	4689	4865	5133	
	40	Q	6079	8260	10881	13728	17270	20978	24732	
		P	3627	4106	4564	4989	5372	5702	6037	
	50	Q	-	6271	8584	11175	14199	17686	21065	
		P	-	4254	4833	5474	6006	6494	6889	
60	Q	-	-	6412	8525	11211	14385	17603		
	P	-	-	4651	5389	6127	6744	7285		
<b>113.1304</b>	30	Q	9855	12639	16122	20151	24748	29435	34024	
		P	4091	4587	5029	5331	5738	5998	6328	
	40	Q	7685	10300	13409	16735	20830	25036	29516	
		P	4596	4709	5288	5829	6335	6803	7202	
	50	Q	-	7590	10389	13511	17126	21248	25307	
		P	-	4831	5538	6332	7024	7703	8171	
60	Q	-	-	7479	10081	13383	17272	21136		
	P	-	-	5407	6308	7246	8089	8736		
<b>113.1305</b>	30	Q	11674	15550	20533	26516	33605	41210	47636	
		P	4986	5533	6029	6367	6828	7104	7496	
	40	Q	8618	11993	16249	21109	27330	34130	40238	
		P	5127	5865	6577	7251	7876	8440	8935	
	50	Q	-	8740	12184	16381	21608	27970	33314	
		P	-	5993	6883	7881	8741	9564	10145	
60	Q	-	-	8823	11856	16144	21665	26511		
	P	-	-	6604	7716	8854	9851	10640		
<b>113.1306</b>	30	Q	13569	17923	23165	30070	37860	46182	53383	
		P	5999	6671	7265	7635	8104	8290	8747	
	40	Q	10504	14409	19249	24701	31656	39209	46225	
		P	6099	6931	7738	8496	9175	9749	10321	
	50	Q	-	10590	14640	19485	25455	32674	38917	
		P	-	7176	8154	9277	10249	11172	11850	
60	Q	-	-	10612	14257	19318	25756	31518		
	P	-	-	7876	9123	10433	11600	12529		
<b>113.1307</b>	30	Q	15774	20715	26977	34334	42845	51692	59752	
		P	7208	8023	8800	9344	10045	10426	11001	
	40	Q	12308	16783	22240	28231	35697	43534	51325	
		P	7465	8453	9428	10351	11182	11880	12577	
	50	Q	-	12654	17389	22826	29266	36765	43790	
		P	-	8808	9977	11305	12421	13442	14258	
60	Q	-	-	12662	17000	22673	29522	36126		
	P	-	-	9597	11083	12595	13871	14982		
<b>113.1308</b>	30	Q	19415	25202	32536	41150	51126	61505	71095	
		P	8962	9944	10865	11509	12369	12870	13579	
	40	Q	15580	20869	27232	34133	42727	51699	60950	
		P	9369	10571	11757	12888	13928	14836	15706	
	50	Q	-	15907	21472	27715	35017	43450	51753	
		P	-	11023	12463	14110	15513	16832	17854	
60	Q	-	-	16023	21015	27425	35035	42872		
	P	-	-	12030	13881	15782	18513	18815		

Anmerkung: Überhitzung 10 K, Unterkühlung 0 K

	<h2 style="margin: 0;">Vollhermetische Verdichter</h2>	
---	--	---

### Technische Daten

Verdichter Typ	R22 ARI			R407C EN 12900			R134a EN 12900			R404A/R507 EN 12900			Hubvolumen cm <sup>3</sup>	Fördervolumen m <sup>3</sup> /h	Elektroanschluss			
	Nennleistung	Leistungsaufnahme	Leistungsziffer COP	Nennleistung	Leistungsaufnahme	Leistungsziffer COP	Nennleistung	Leistungsaufnahme	Leistungsziffer COP	Nennleistung	Leistungsaufnahme	Leistungsziffer COP			Anschlussspannung V-Ph-Hz	Betriebsstrom RLA A	max. Betriebsstrom MCC A	Anlaufstrom LRA A
	kW	kW	W/W	kW	kW	W/W	kW	kW	W/W	kW	kW	W/W						
Baureihe "G", f. Rotalockventil																		
H7BG 094 DBEE	21,24	7,02	3,03	17,94	6,21	2,90	10,55	4,28	2,46	16,69	7,07	2,36	167,4	29,14	400-3-50	9,8	18	72
H7BG 104 DBEE	24,76	8,15	3,04	20,91	7,39	2,84	12,34	4,99	2,47	19,52	8,25	2,37	190,6	33,16	400-3-50	11,3	20	77
H7BG 124 DBEE	28,46	9,79	2,91	24,42	8,89	2,75	14,19	6,01	2,36	22,46	9,91	2,27	219,6	37,21	400-3-50	13,1	25	80
H75G 144 DBEE	34,23	11,55	2,96	28,51	10,22	2,79	17,12	7,02	2,44	27,09	11,6	2,34	246,6	43,64	400-3-50	15,5	34	126
H7NG 184 DPEF	43,19	14,25	3,03	37,18	12,61	2,95	21,06	8,74	2,41	34,18	14,43	2,37	334,9	58,28	400-3-50	19,2	40	125
H7NG 204 DREF	50,96	16,77	3,04	42,81	14,78	2,91	25,45	10,24	2,49	40,26	16,92	2,38	381,1	66,32	400-3-50	23,1	49	150
H7NG 244 DREF	58,64	20,22	2,90	49,69	17,68	2,81	29,26	12,41	2,36	46,29	20,51	2,26	439,2	76,42	400-3-50	27,9	56	190
H7NG 294 DPEF	69,93	25,30	2,76	56,57	21,47	2,63	35,01	15,13	2,31	55,39	25,62	2,16	508,3	88,45	400-3-50	32,7	69	215

EN 12900      t<sub>0</sub> = +5°C, tc= +50°C, Tü= 10 K, Tu= 0 K (R407C Taupunkt)  
ARI            t<sub>0</sub> = +7,2°C, tc= +54,4°C, Tü= 11 K, Tu= 8,3 K

### Zubehör / Ersatzteile

Verdichter Typ	Motorschutzmodul			Umlegeheizung			
	Typ	Spannung	EDV-Nr.	Typ	Leistung	Spannung	EDV-Nr.
		V			W	V	
H7BG 094 DBEE	Interne Klixon		-	241712	70 W	230	113.1553
H7BG 104 DBEE			-	241712	70 W	230	113.1553
H7BG 124 DBEE			-	241712	70 W	230	113.1553
H75G 144 DBEE			-	241704	70 W	230	113.1553
H7NG 184 DPEF	INT 369R 22A276S21 (alt 41AA1606E)	120/230V	113.1531	241707	100 W	230	113.1554
H7NG 204 DREF		120/230V	113.1531	241707	100 W	230	113.1554
H7NG 244 DREF		120/230V	113.1531	241707	100 W	230	113.1554
H7NG 294 DPEF		120/230V	113.1531	241707	100 W	230	113.1554

Bristol Ölausgleichsadapter 11/4"-Ø 22, #10014040 EDV-Nr.: **113.1511**

Die Baureihen H2NG und H7NG sind mit einem externen Motorschutzmodul ausgestattet, das im Klemmenkasten des Verdichters befestigt ist. Dieses reagiert auf unzulässig hohe Motorwicklungstemperaturen sowie auf zu niedrige Netzspannung.





## Vollhermetische Verdichter



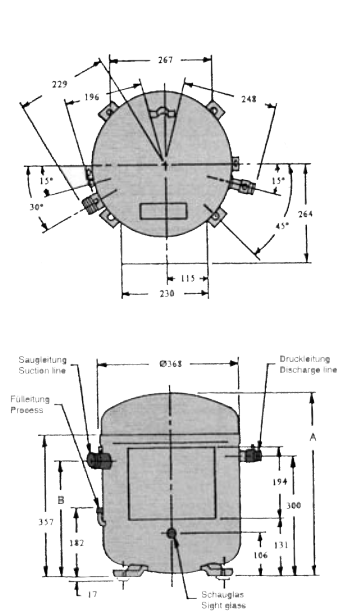
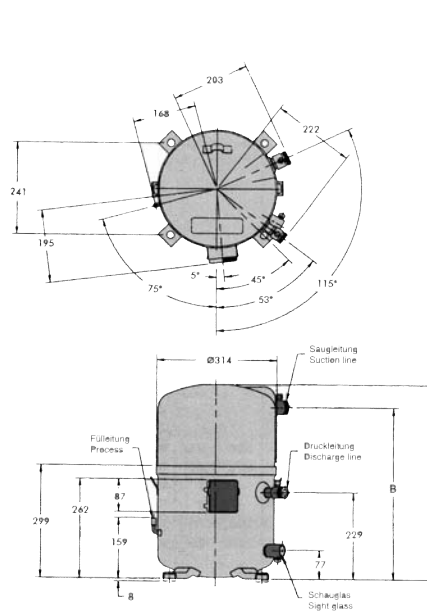
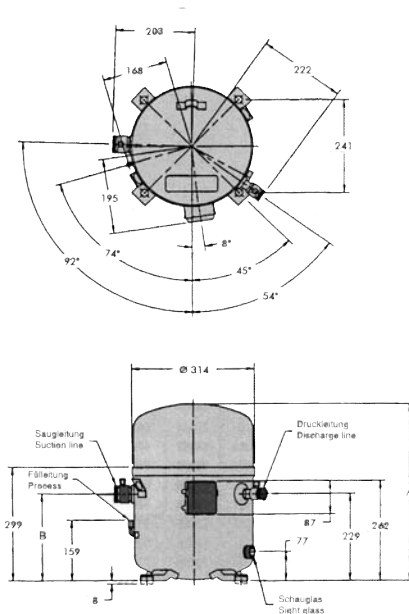
### Abmessungen und Gewichte

Verdichter Typ	Abmessungen mm		Rotalockanschluss		Betriebsgewicht kg	Ölfüllung ltr.
	Einbauhöhe A	Höhe Saugstutzen B	Saugleitung Gew.-Rohranschl.	Druckleitung Gew.-Rohranschl.		
	Baureihe "G", f. Rotalockventil					
H7BG 094 DBEE	447	229	1 <sup>3</sup> / <sub>4</sub> " - Ø 28 mm	1 <sup>1</sup> / <sub>4</sub> " - Ø 18 mm	58,6	2,8
H7BG 104 DBEE	466	229	1 <sup>3</sup> / <sub>4</sub> " - Ø 28 mm	1 <sup>1</sup> / <sub>4</sub> " - Ø 18 mm	65,3	2,8
H7BG 124 DBEE	466	229	1 <sup>3</sup> / <sub>4</sub> " - Ø 28 mm	1 <sup>1</sup> / <sub>4</sub> " - Ø 18 mm	66,3	2,8
H75G 144 DBEE	523	462	1 <sup>3</sup> / <sub>4</sub> " - Ø 28 mm	1 <sup>1</sup> / <sub>4</sub> " - Ø 18 mm	75,7	2,8
H7NG 184 DPEF	552	287	1 <sup>3</sup> / <sub>4</sub> " - Ø 35 mm	1 <sup>1</sup> / <sub>4</sub> " - Ø 22 mm	109	6,6
<b>H7NG 204 DREF</b>	<b>552</b>	<b>287</b>	<b>1<sup>3</sup>/<sub>4</sub>" - Ø 35 mm</b>	<b>1<sup>1</sup>/<sub>4</sub>" - Ø 22 mm</b>	<b>113</b>	<b>6,6</b>
H7NG 244 DREF	552	287	1 <sup>3</sup> / <sub>4</sub> " - Ø 35 mm	1 <sup>1</sup> / <sub>4</sub> " - Ø 22 mm	117	6,6
H7NG 294 DPEF	552	287	1 <sup>3</sup> / <sub>4</sub> " - Ø 35 mm	1 <sup>1</sup> / <sub>4</sub> " - Ø 22 mm	122	6,6

H7BG 094 - 124 DBE

H75G 144 DBE

H7NG 184 - 294 DPE



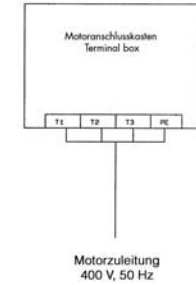
Verbundsätze, Verdichter, Verflüssigungssätze, Außeneinheiten



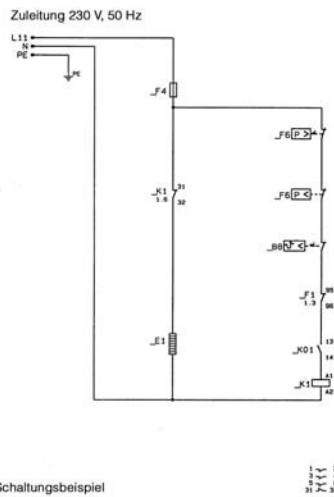
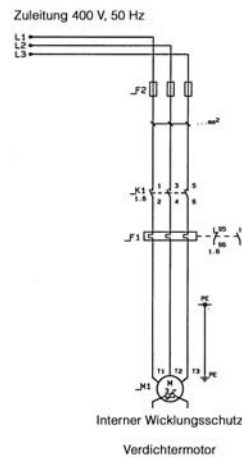
## Vollhermetische Verdichter



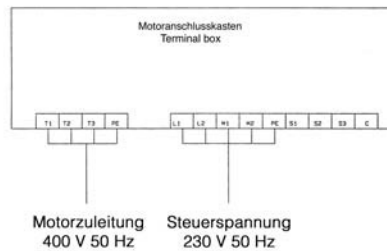
### Elektroanschlussplan H7BG, 400V-3Ph-50Hz, Schaltungsbeispiel



- E1 Kurbelwannenheizung
- F1 Überstromauslöser
- F2 Motor Hauptsicherung
- F4 Steuersicherung
- F6 HD/ND Schalter
- 88 Frostschutzthermostat
- K1 Verdichter Motorschütz
- L11 Phase und Steuerleitung
- L1-L2-L3 Phase RST
- M1 Verdichtermotor
- N Null - Leiter
- PE Erdleiter
- T1-T2-T3 Anschlussklemmen



### Elektroanschlussplan H7NG...DPE, 400V-3Ph-50Hz, Schaltungsbeispiel



- E1 Kurbelwannenheizung
- F1 Überstromauslöser
- F2 Motor Hauptsicherung
- F4 Steuersicherung
- F6 HD/ND Schalter
- F6 Motorschutzmodul
- 88 Frostschutzthermostat
- K1 Verdichter Motorschütz
- L11 Phase und Steuerleitung
- L1-L2-L3 Phase RST
- M1 Verdichtermotor
- N Null - Leiter
- PE Erdleiter
- T1-T2-T3 Anschlussklemmen

